

Installation
electrotechnical expertise



Instrucțiuni de montaj

numai pentru electricieni

Ion Wallbox Basic
Ion Wallbox Key
Ion Wallbox Basic Protect
Ion Wallbox Key Protect

OBO
BETTERMANN

Ion Wallbox Basic
Ion Wallbox Key
Ion Wallbox Basic Protect
Ion Wallbox Key Protect

Instruc iuni de montaj

Cuprins	
1 Despre prezentele instrucțiuni.	5
1.1 Categoria vizată.	5
1.2 Importanța prezentelor instrucțiuni	5
1.3 Tipuri de indicații de avertizare	5
1.4 Norme și reglementări subiacente	6
1.5 Documente aplicabile	6
2 Utilizare corespunzătoare	6
3 Siguranță	6
3.1 Indicații generale de siguranță	6
3.2 Echipamentul individual de protecție	7
3.3 Autocolante de siguranță	7
4 Instrumente necesare	7
5 Privire de ansamblu asupra produsului.	8
5.1 Accesorii	9
5.2 Descrierea produsului.	9
6 Montajul și instalarea.	14
6.1 Criterii de selectare a locației	14
6.2 Pregătirea în vederea montajului	15
6.3 Montarea Wallbox-ului	16
6.4 Conectarea Wallbox-ului	18
6.5 Montarea cablului de date	20
6.6 Montarea elementului de compensare a presiunii	21
6.7 Montarea suportului de cablu	23
6.8 Ajustarea configurației curentului de încărcare/întrerupătorului DIP	23
6.9 Montarea capacului de protecție împotriva intemperiei	25
6.10 Ajustarea configurației software	26
6.11 Control extern asupra Wallbox-ului prin Modbus RTU	27
6.12 Închiderea Wallbox-ului.	28
7 Verificarea funcționării	28
8 Încărcarea vehiculului electric.	28
9 Remedierea erorilor	29
10 Întreținerea produsului.	30
10.1 Efectuarea actualizării de software.	30
11 Demontarea produsului	31
12 Eliminarea ca deșeu a produsului.	31
13 FAQ – Întrebări frecvente	32
14 Date tehnice.	32

1 Despre prezentele instrucțiuni



Installation
electrotechnical expertise

1.1 Categoria vizată

Instrucțiunile de față se adresează electricienilor specialiști. Wallbox-ul poate fi montat și conectat, deschis sau modificat numai de către un electrician specialist.

1.2 Importanța prezentelor instrucțiuni

Prezentele instrucțiuni au la bază normele aplicabile la momentul întocmirii (octombrie 2022).

Citiți cu atenție instrucțiunile înainte de începerea montajului. Nu ne asumăm răspunderea pentru defecțiunile care apar în urma nerespectării prezentelor instrucțiuni.

Imaginile au exclusiv caracter exemplificativ. Rezultatele montajului pot diferi din punct de vedere al aspectului.



Toate documentele furnizate împreună cu produsul trebuie păstrate într-un loc accesibil pentru a fi disponibile în eventualitatea în care aveți nevoie de informații. Versiunea actuală a instrucțiunilor de montaj poate fi accesată și prin codul QR de pe Wallbox.

În aceste instrucțiuni, cablurile și liniile sunt denumite în mod uniform cabluri.

1.3 Tipuri de indicații de avertizare



PERICOL

Tipul de pericol!

Indică o situație periculoasă. Nerespectarea indicației de siguranță poate avea ca rezultat vătămări mortale.



AVERTISMENT

Tipul de pericol!

Indică o situație periculoasă. Nerespectarea indicației de siguranță poate avea ca rezultat vătămări grave sau mortale.



PRECAUȚIE

Tipul de pericol!

Indică o situație periculoasă. Nerespectarea indicației de siguranță poate avea ca rezultat vătămări moderate sau ușoare.

ATENȚIE

Tipul de pericol!

Indică o situație periculoasă. În cazul nerespectării indicației de siguranță, pot apărea pagube materiale la nivelul produsului sau al mediului.

Indicație! *Marchează indicații și instrucțiuni importante.*

1.4 Norme și reglementări subiacente

- IEC 61851-1
- IEC 62196-2

1.5 Documente aplicabile

- Declarație de conformitate
- Manual de utilizare Ion Wallbox

2 Utilizare corespunzătoare

Ion Wallbox este utilizat ca punct de încărcare unic, exclusiv pentru încărcarea vehiculelor electrice în zone private cu acces restricționat, de exemplu proprietăți private. Wallbox-ul este adecvat doar pentru montajul fix pe perete în interior sau în spații exterioare protejate. Încărcarea se efectuează în conformitate cu Mode 3 conform IEC 61851-1 cu o fișă de tip 2 pentru încărcarea vehiculelor electrice monofazate, bifazate și trifazate cu 11 kW/16 A (setare din fabrică).

Nu este permisă încărcarea vehiculelor electrice cu baterii cu eliberare de gaz.

Wallbox-ul nu este conceput pentru utilizarea în alt scop decât cel prevăzut aici. În cazul în care Wallbox-ul este utilizat într-un alt scop decât cel prevăzut aici, pierdeți orice drept la garanție și compensare.

3 Siguranță

3.1 Indicații generale de siguranță

Respectați următoarele indicații generale de siguranță:

- Contactul cu curentul electric poate duce la electrocutare. Înainte de a lucra la nivelul aparatului, asigurați-vă că acesta este lipsit de tensiune.
- În cazul în care aparatul este defect sau deteriorat, acesta poate provoca un incendiu sau persoanele pot fi rănite prin electrocutare. Montați numai aparate care sunt în stare perfectă.
- Țineți copiii și animalele departe de instalație.
- Persoanele cu stimulatori cardiace sau defibrilatoare nu trebuie să lucreze sau să fie prezente la sistemele de încărcare și la echipamentele acestora, de exemplu, în scopuri de întreținere sau pentru remedierea defectiunilor.

3.2 Echipamentul individual de protecție

Lista echipamentului individual de protecție care trebuie utilizat:



Folosiți încălțăminte de siguranță!

Purtați încălțăminte de siguranță adecvată în timpul transportului și montajului pentru a evita strivirile.

3.3 Autocolante de siguranță

Lista autocolantelor de siguranță aplicate pe aparat și semnificația acestora:



Pericol de tensiune electrică!

Înainte de a lucra la nivelul aparatului, asigurați-vă că acesta este lipsit de tensiune.



Electrician specialist!

Montajul și racordul aparatului trebuie efectuate numai de către un electrician specialist!



Clasa de protecție!

Aparatul corespunde clasei de protecție 1 conform DIN EN 61140 (VDE 0140-1).

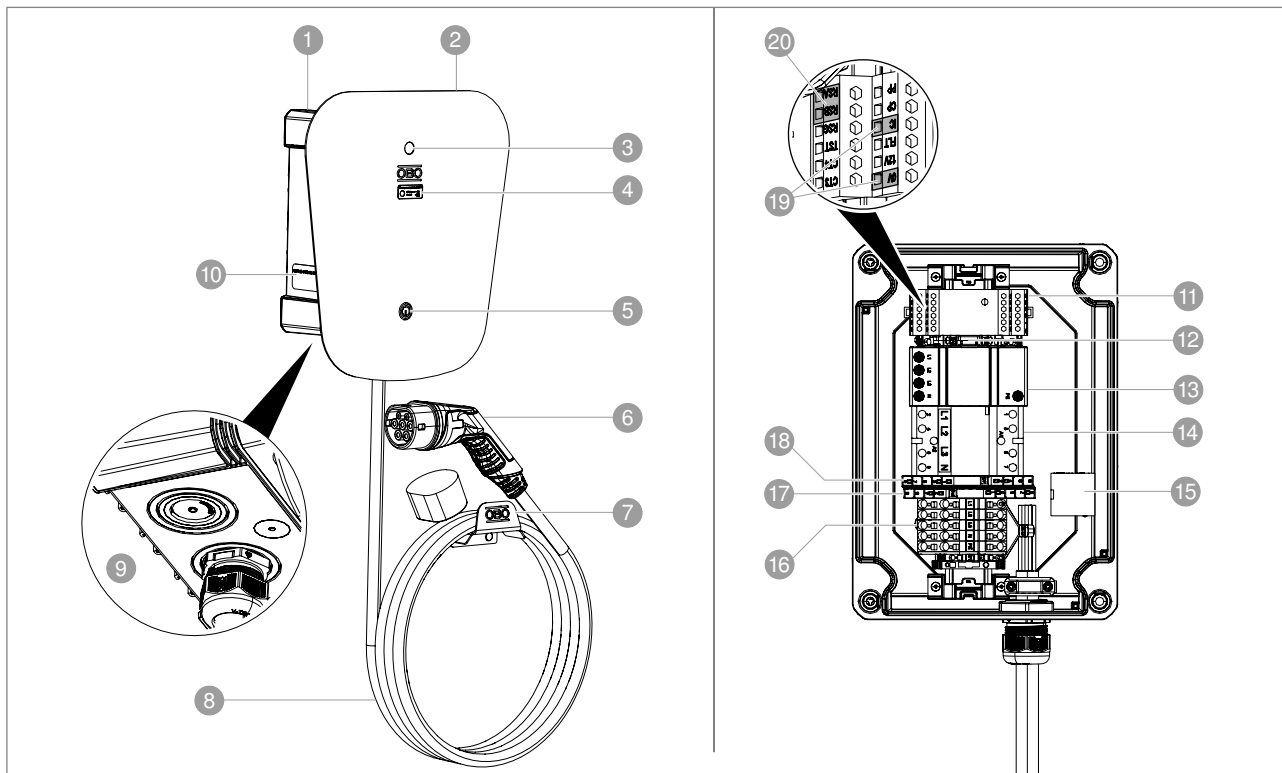
4 Instrumente necesare

Lista instrumentelor necesare:

- Bormașină
- Șurubelniță
- Dacă este necesar, unealtă de dezizolat
- Dacă este necesar, unealtă de sertizat

5 Privire de ansamblu asupra produsului

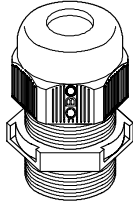
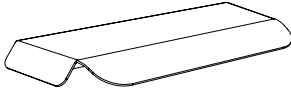

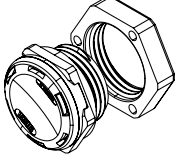
Seria Ion Wallbox include 4 modele diferite. În funcție de model, Wallbox-ul are caracteristici diferite.



Componentă/Wallbox	Ion Wallbox Basic	Ion Wallbox Key	Ion Wallbox Basic Protect	Ion Wallbox Key Protect
1 Wallbox	✓	✓	✓	✓
2 Ramă frontală	✓	✓	✓	✓
3 LED de stare Wallbox	✓	✓	✓	✓
4 LED de stare a protecției la supra-tensiune	✗	✗	✓	✓
5 Întrerupător Pornire/Oprire fără au-torizare	✓	✗	✓	✗
5 Întrerupător Pornire/Oprire cu autori-zare (întrerupător tip cheie)	✗	✓	✗	✓
6 Fișă de încărcare de tip 2	✓	✓	✓	✓
7 Suport de perete pentru cablul de încărcare	✓	✓	✓	✓
8 Cablu de încărcare 5 m	✓	✓	✓	✓
9 Intrare cablu pentru cablul de ali-mentare	✓	✓	✓	✓
10 Plăcuță de identificare Ion Wallbox cu cod QR	✓	✓	✓	✓
11 Controler de încărcare Mode 3	✓	✓	✓	✓
12 Siguranță fuzibilă 1 A 250 V CA 5x20	✓	✓	✓	✓
13 Protecție la supratensiune în dome-niul energetic V10 Compact	✗	✗	✓	✓
14 Protecție pentru instalație	✓	✓	✓	✓
15 Monitorizarea curentului rezidual CC	✓	✓	✓	✓
16 Cleme de legătură	✓	✓	✓	✓

Componentă/Wallbox	Ion Wallbox Basic	Ion Wallbox Key	Ion Wallbox Basic Protect	Ion Wallbox Key Protect
17	Protecție la supratensiune pentru echipamentele de date MDP 5 V	✗	✓	✓
18	Protecție la supratensiune pentru echipamentele de date MDP 12 V	✗	✓	✓
19	Contact de eliberare fără potențial (de exemplu, pentru instalații fotovoltaice, receptoare de control al undulației)	✓	✓	✓
20	Interfață Modbus RTU (de exemplu: conectare la un controler extern)	✓	✓	✓

5.1 Accesorii

Imagine	Denumire	Nr. articol
	Presetupă M25/M32 pentru cablul de alimentare și presetupă M12 pentru cablul de date	Inclus în pachetul de livrare
	Capac de protecție împotriva intemperiei pentru Wallbox Basic/Key	Disponibil separat: 6570105
	Capac de protecție împotriva intemperiei pentru Wallbox Basic Protect/Key Protect	Disponibil separat: 6570107
	Element de compensare a presiunii M20	Inclus cu capacul de protecție împotriva intemperiei, în caz contrar disponibil separat: 2034680

5.2 Descrierea produsului

Ion Wallbox-urile sunt utilizate pentru încărcarea vehiculelor electrice în zone private ca punct de încărcare unic. Wallbox-urile au următoarele funcții și caracteristici de echipare:

- încărcare în conformitate cu Mode 3 conform IEC 61851-1
- cablu de încărcare de 5 m cu fișă de încărcare de tip 2
- încărcare monofazată, bifazată și trifazată
- potrivite pentru rețele TN și TT
- monitorizare integrată a temperaturii
- monitorizarea curentului rezidual CC
- informații de stare prin intermediul afișajului LED
- opțional cu întrerupător tip cheie pentru autorizare
- opțional cu protecție adecvată la supratensiune






- inclusiv suport de cablu
- cablate în prealabil și pregătite pentru conectare
- Contact de eliberare fără potențial, de exemplu, pentru instalații fotovoltaice, receptoare de control al undulației
- Limitarea puterii de încărcare la o valoare fixă, setare din fabrică 11 kW, putere maximă 22 kW
- Protocol Modbus RTU prin interfața RS-485 pentru o comunicare bidirecțională

5.2.1 Putere de încărcare și cerințe privind cablul de alimentare

curent [A]	putere de încărcare [kW]			secțiune transversală min. cablu de alimentare [mm ²]	lungime max. cablu de alimentare [m]
	monofazat	bifazat	trifazat		
6	1,4	2,8	4,2	1,5	50
8	1,8	3,6	5,5	1,5	50
10	2,3	4,6	6,9	1,5	50
13	3	6	9,0	1,5	37
16	3,6	7,4	11,0	2,5	51
20	4,6	9,2	13,8	4	65
24	—*	11,0	16,5	4	51
32	—*	14,7	22,0	6	45

*În Germania este permisă încărcarea monofazată până la o putere maximă de 4,6 kW.

5.2.2 Afișaj de stare LED

Afișaj LED	Descriere	Semnificație
	albastru, pulsează	Gata de încărcare, vehiculul poate fi conectat
	albastru, continuu	Conectat la vehicul, dar procesul de încărcare nu a fost inițiat sau finalizat
	verde, continuu	Vehiculul se încarcă
	roșu, pulsează	Eroare, proces de încărcare întrerupt
	nicio lumină	Aparat oprit

Tabel 1: Afișaj de stare LED

5.2.3 Contact de eliberare fără potențial pentru Ion Basic Wallbox-uri

Ion Basic Wallbox-urile pot fi controlate prin intermediul unui contact de eliberare de către unități externe, cum ar fi invertoare fotovoltaice, receptoare de control al formei de undă, temporizator, întrerupătoare tip cheie externe/încuietoare cu cifru/modul RFID. Contactul de eliberare este o intrare fără potențial pe controlerul de încărcare între clemele cu șurub IC sau 0V.

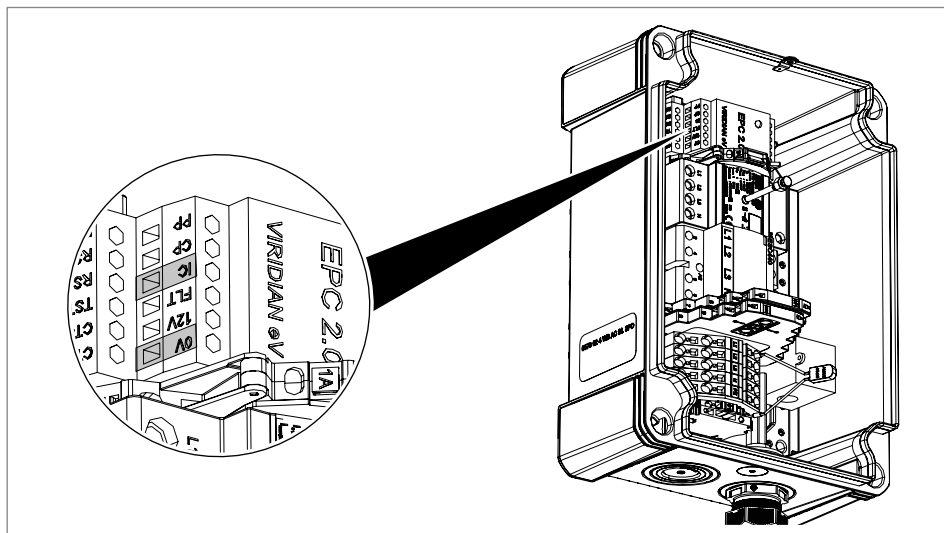


Figura 1: Clemele cu șurub IC și 0V de pe controlerul de încărcare

Indicație Atunci când Wallbox-ul este oprit, această funcție nu este disponibilă.

Starea contactului de eliberare	Funcție
IC/0V închis	nu este pregătit pentru funcționare, încărcarea nu este posibilă
IC/0V deschis	pregătit pentru funcționare, încărcarea este posibilă

Tabel 2: Logica contactului de eliberare

În afara aparatului, asigurați-vă că există o izolare electrică sigură. Atunci când IC/0V este închis, trebuie asigurată o rezistență de < 100 Ohm. Lungimea cablului/secțiunile transversale trebuie să fie selectate în mod corespunzător.

Caracteristică	Valoare
Conexiuni cu șurub	Cuplu de strângere 0,5 Nm
Secțiune transversală a cablului	0,5 - 2,5 mm ²
Dezizolare	10 mm

Tabel 3: Date tehnice conexiune cablu IC/0V

Încărcare statică optimizată PV cu contact de eliberare

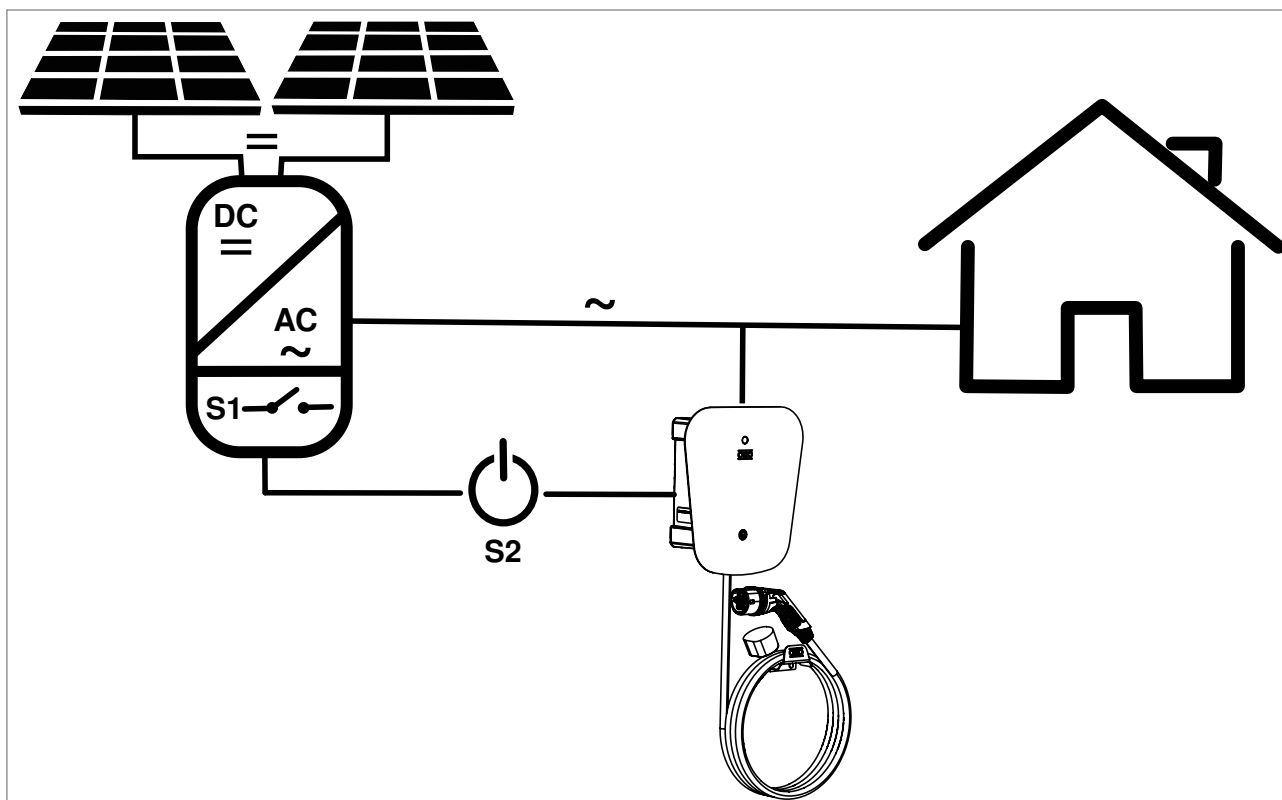


Figura 2: Exemplu de utilizare încărcare statică optimizată PV

În cazul încărcării statice optimizate PV cu contact de eliberare, intrarea IC/0V a Ion Basic este controlată de inverter (de exemplu, Fronius, Kostal). În cazul în care este disponibilă suficientă energie solară, inverterul permite procesul de încărcare.

Starea întrerupătorului	Funcție
S1 deschis	Energia solară este disponibilă (de exemplu, > 7 A)
S1 închis	Energia solară este scăzută (de exemplu, < 7 A)

Tabel 4: Întrerupător S1 pentru schimbul contact de eliberare - inverter

Opțional, contactul de eliberare poate fi controlat sau comutat de către client (utilizator), de exemplu, prin intermediul unui comutator (S2) montat aparent.

Starea întrerupătorului	Funcție
S2 deschis	Încărcare fără energie solară
S2 închis	Încărcare atunci când energia solară este disponibilă

Tabel 5: Întrerupător S2 pentru controlul de către client

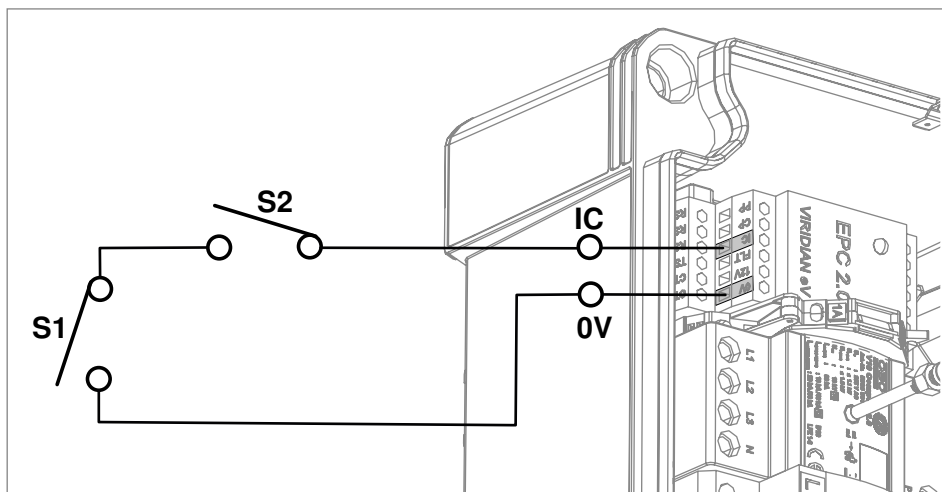


Figura 3: Exemplu de concept pentru încărcarea simplă optimizată PV

5.2.4 Setarea puterii de încărcare cu ajutorul rezistențelor

Alternativ, puterea de încărcare poate fi setată cu ajutorul unor rezistențe între 0V/IC, de exemplu, pentru aplicații DIY sau limite externe ale puterii de încărcare etc. Cu toate acestea, se recomandă, în principiu, limitarea puterii de încărcare prin intermediul întrerupătorului DIP, a se vedea „Tabel 7: Configurația întrerupătorului DIP“ la pagina 24. Rezistențele nu sunt incluse în pachetul de livrare.

Putere de încărcare	Rezistență (toleranță $\leq 1\%$, 63 mW)
6 A	191 Ω
10 A	249 Ω
16 A	348 Ω
20 A	432 Ω
25 A	536 Ω
32 A	732 Ω

Tabel 6: Putere de încărcare în funcție de rezistență

5.2.5 Putere maximă de încărcare la utilizarea contactului de eliberare

În cazul în care se utilizează contactul de eliberare, mai multe aspecte au o pondere diferită atunci când se atinge puterea maximă de încărcare. Setările Modbus nu pot fi utilizate pentru a suprascrive configurația întrerupătorului DIP, iar întrerupătorul DIP nu poate fi utilizat pentru a configura curenți de încărcare mai mari decât cei care ajung în mod efectiv la intrarea IC/0V.

Sunt verificate următoarele setări:

1. Starea intrării IC/0V
2. Setarea întrerupătorului DIP
3. Controlul Modbus RTU

Cu toate acestea, numai cea mai mică putere de încărcare aprobată/setată este transferată vehiculului.

Exemplu:

IC/0V: 16 A (348 Ω), DIP: 14 A, Modbus 32 A.

Mașina poate fi încărcată cu o putere maximă de 14 A.

6 Montajul și instalarea

6.1 Criterii de selectare a locației

Atunci când selectați locul de montaj, respectați următoarele criterii pentru a asigura funcționarea în siguranță a Wallbox-ului:

- Luați în considerare pericolul de inundații, măsurile locale de prevenire a incendiilor, prevederile de prevenire a accidentelor și căile de evacuare de la locație.
- Nu montați Wallbox-ul în zone cu potențial exploziv, zone cu lumină solară directă, căldură sau jet de apă.
- Temperatura mediului ambiant -10 °C până la 50 °C.
- Montați Wallbox-ul la o altitudine geografică maximă de 2000 m deasupra nivelului mării (NHN).
- Nu montați Wallbox-ul în apropierea unor surse de interferențe și de căldură, cum ar fi convertizoarele de frecvență. Acestea pot perturba funcționarea Wallbox-ului.
- Montați Wallbox-ul pe un perete în interior sau în spații exterioare protejate. În spațiile exterioare protejate, montați suplimentar capacul de protecție împotriva intemperiei disponibil separat pentru protecția Wallbox-ului. În cazul montării în spații exterioare protejate, trebuie utilizat și elementul de compensare a presiunii (inclus în pachetul de livrare al capacului de protecție împotriva intemperiei).
- În cazul în care sunt de așteptat fluctuații mari de temperatură și punți termice în interior, trebuie să se utilizeze și aici un element de compensare a presiunii pentru a preveni formarea condensului în Wallbox. Elementul de compensare a presiunii trebuie comandat separat (nr. art. 2034680).
- Montați Wallbox-ul exclusiv pe o suprafață plană din beton, cărămidă sau alte materiale neinflamabile. În cazul montării pe lemn, montați o protecție suplimentară din material neinflamabil, de exemplu o placă metalică, între Wallbox și substratul din lemn. Nu este permis montajul pe pereți ușori.
- Respectați capacitatea portantă a peretelui pe care este montat Wallbox-ul.
- Datele tehnice ale Wallbox-ului și datele rețelei de la locul de montaj trebuie să corespundă.
- Montați Wallbox-ul numai în poziție verticală și respectați distanțele minime față de alte componente sau pereți și distanța maximă dintre Wallbox și vehiculul electric.
- Selectați poziția Wallbox-ului, de asemenea, după consultarea utilizatorului. Țineți cont de poziția orificiului de încărcare de pe mașină și de comportamentul obișnuit de parcare pentru a asigura o lungime suficientă a cablului.

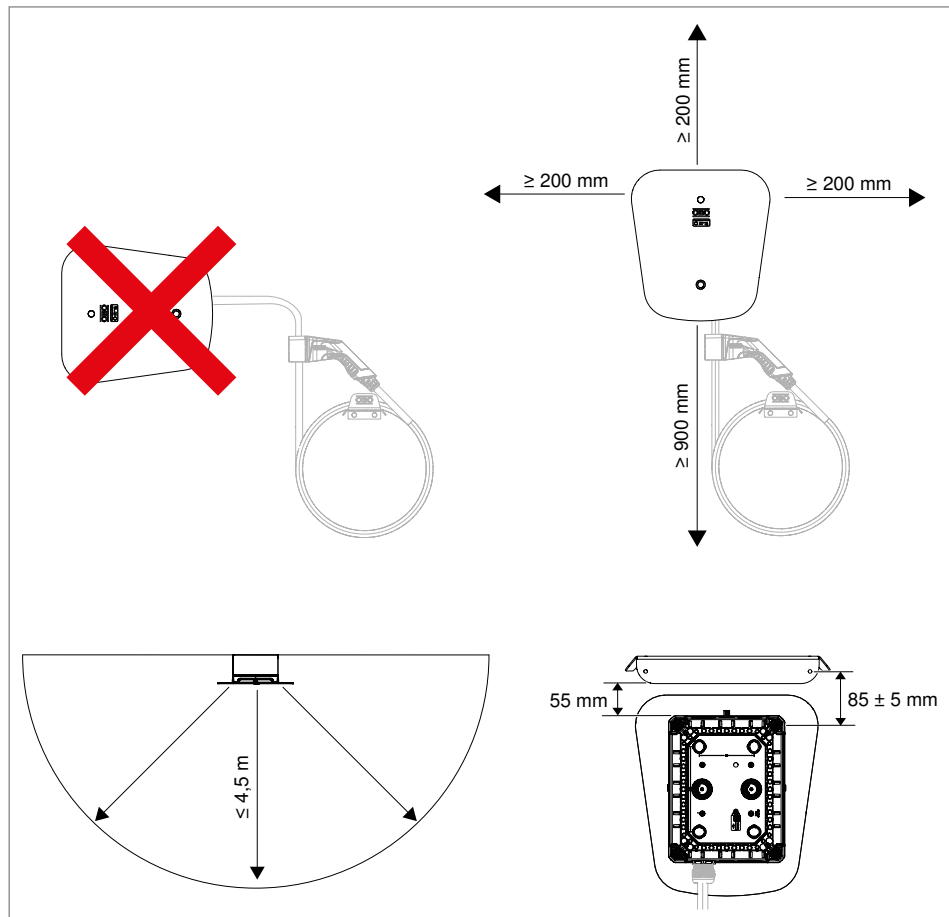


Figura 4: Distanțele care trebuie respectate

6.2 Pregătirea în vederea montajului

Înainte de montajul Wallbox-ului, trebuie efectuate următoarele lucrări pregătitoare:

- Instalarea unui întrerupător de circuit suplimentar cu caracteristica de declanșare C în instalația casei. Acesta trebuie să fie selectat în funcție de puterea Wallbox-ului.
- Instalarea unui întrerupător de protecție la curent rezidual suplimentar de tip A în instalația casei.
- Pregătirea cablului de alimentare.
- Pregătirea cablului de date (Modbus), dacă este necesar, montarea unei rezistențe terminale (de exemplu, 150 Ohm).
- În cazul în care comunicarea Modbus nu este necesară în prezent, se recomandă pregătirea cu țevă sau canal etc. pentru instalarea ulterioară.
- Pregătirea contactului de eliberare (a se vedea „5.2.3 Contact de eliberare fără potențial pentru Ion Basic Wallbox-uri“ la pagina 11).

Indicație! În funcție de condițiile de instalare, de exemplu, lungimi ale cablului de alimentare de peste 10 m, pot fi necesare măsuri suplimentare de protecție împotriva trăsnetului.

Indicație! Condițiile locale trebuie să fie întotdeauna luate în considerare în timpul instalării. În cazul în care condițiile de instalare se schimbă, este posibil ca și instalarea Wallbox-ului să trebuiască să fie ajustată.

6.3 Montarea Wallbox-ului

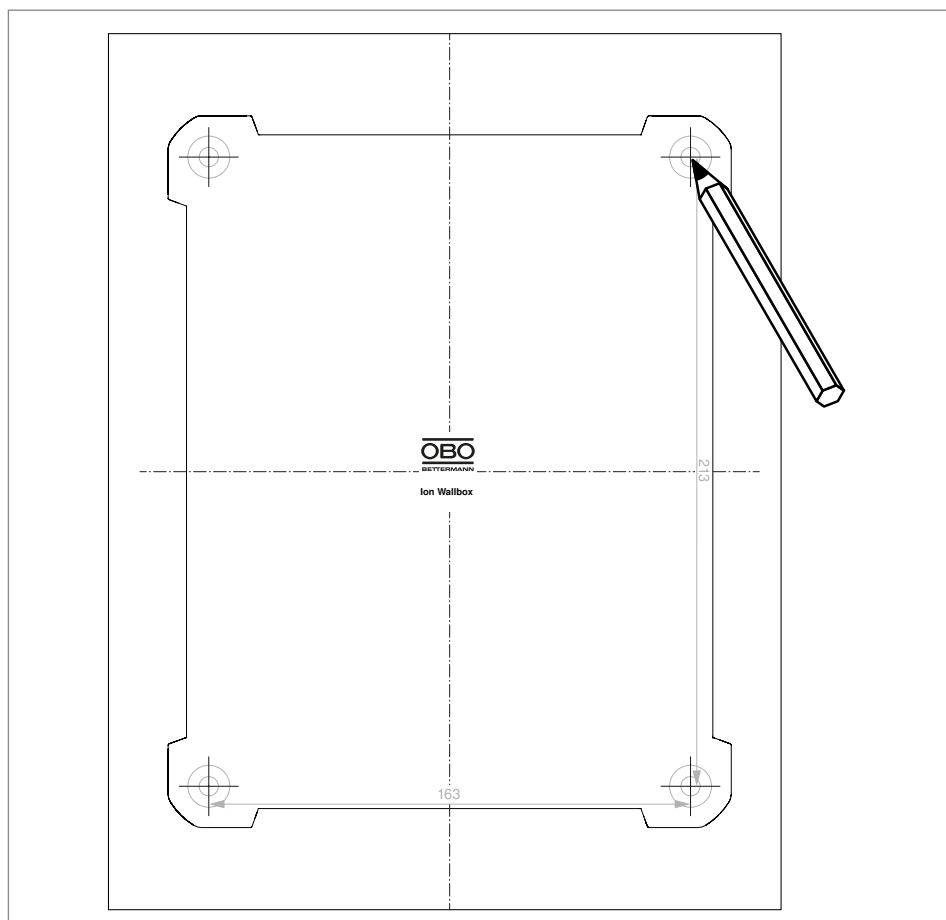


Figura 5: Marcarea poziției orificiilor

1. Marcați și găuriți în prealabil punctele de fixare cu ajutorul șablonului de găurire corespunzător (a se vedea anexa), \varnothing 6,3 mm.

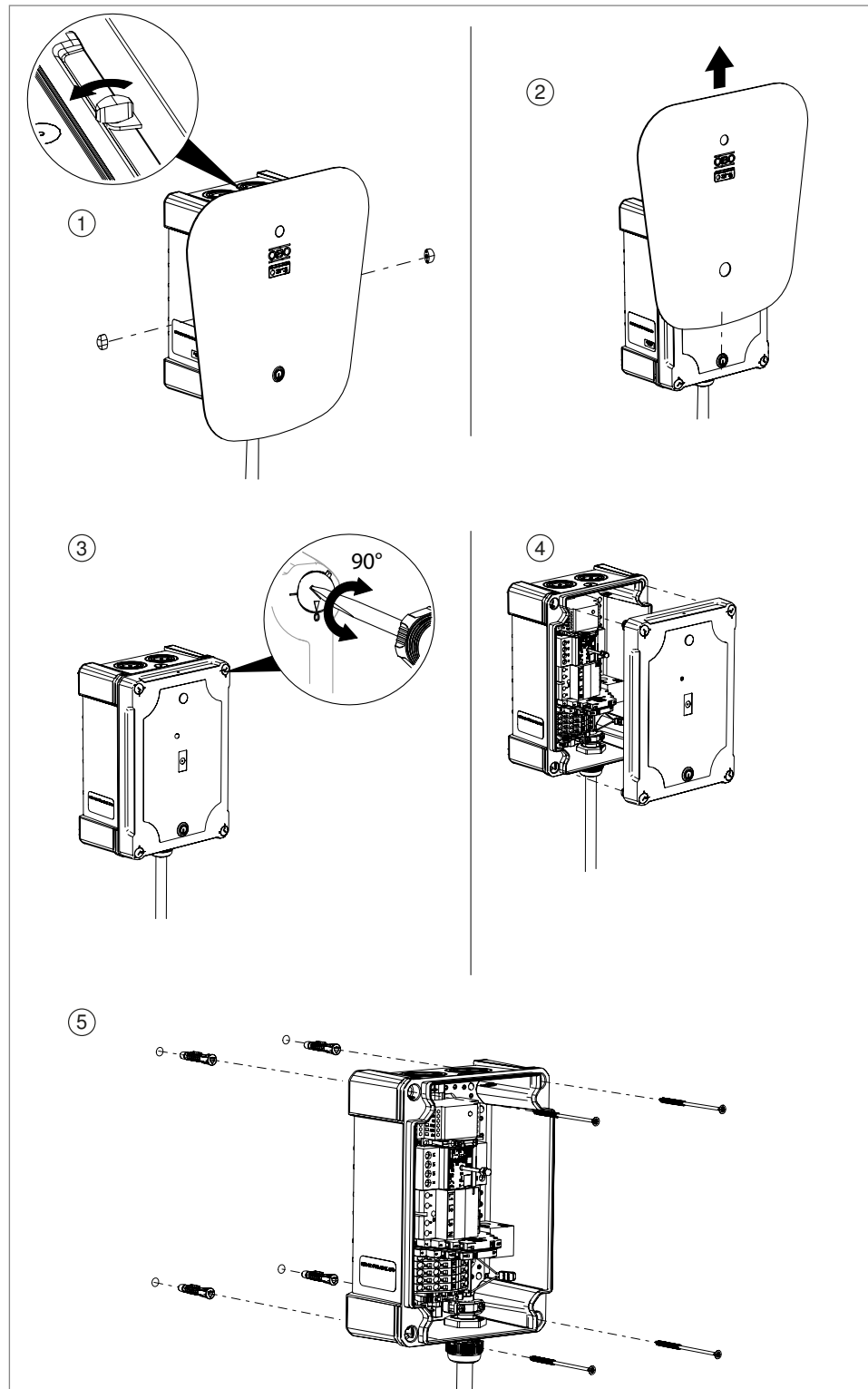


Figura 6: Scoaterea ramei frontale

2. Slăbiți șuruburile ramei frontale ① și scoateți cu grijă rama frontală ② pentru a nu zgâria întrerupătorul sau ghidul de lumină. **Indicație!** Întrerupătorul și ghidul de lumină pot fi apăsați ușor pentru a permite demontarea ramei frontale.
3. Rotiți șuruburile capacului Wallbox-ului în poziția 0 și scoateți cu grijă capacul ③.
4. Scoateți contactele de conectare ale întrerupătorului și puneți capacul deoparte ④.
5. Montați Wallbox-ul pe perete cu material de fixare adecvat ⑤.
Indicație! Materialul de fixare pentru cărămidă este inclus în pachetul

de livrare.

6. Dacă este necesar, montați elementul de compensare a presiunii, a se vedea „6.6 Montarea elementului de compensare a presiunii” la pagina 21.

6.4 Conectarea Wallbox-ului



Pericol de electrocutare!

Lucrările la piese aflate sub tensiune pot duce la electrocutare cu vătămări mortale. Înainte de conectarea Wallbox-ului, trebuie să asigurați lipsa tensiunii prin deconectarea întrerupătorului de circuit miniatură. Tensiunea poate fi pornită din nou numai dacă Wallbox-ul este montat complet cu rama.

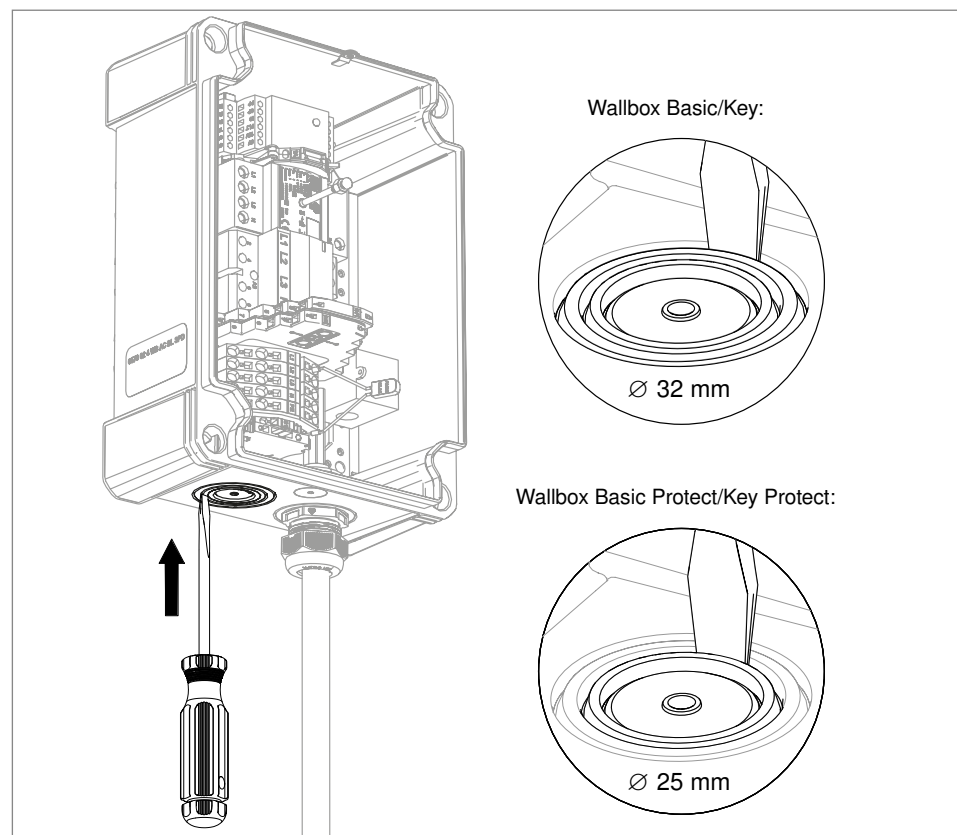


Figura 7: Deschiderea intrării demontabile

Indicație! *Cablul de alimentare poate fi introdus în Wallbox de sus sau de jos prin intermediul unei intrări demontabile. Dacă este montat capacul de protecție împotriva intemperiiilor, cablul de alimentare se introduce de preferință de jos.*

1. Scoateți intrarea demontabilă pentru introducerea cablului de alimentare cu o șurubelniță dreaptă de dimensiuni corespunzătoare.

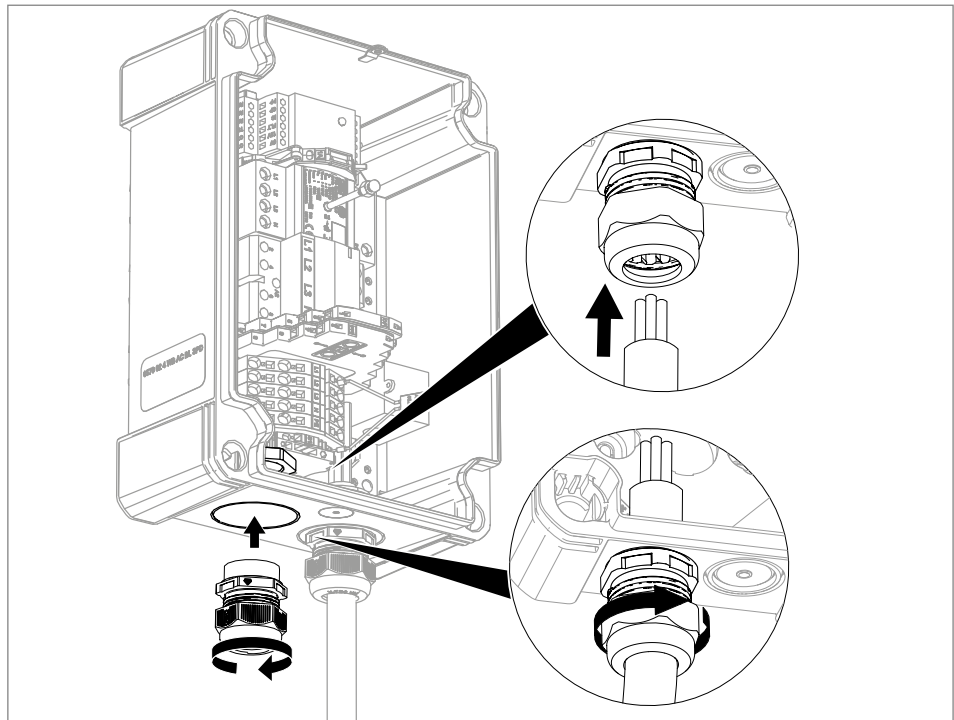


Figura 8: Introducerea presetupeii

2. Montați presetupa inclusă în pachetul de livrare în intrarea demontabilă.
3. Introduceți cablul de alimentare în Wallbox prin presetupă.

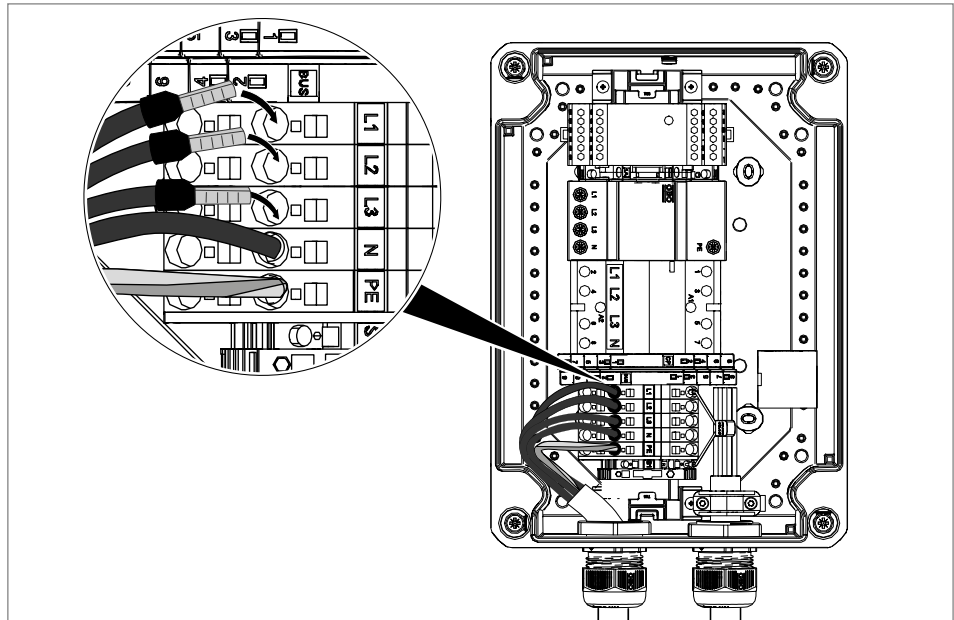


Figura 9: Conectarea cablului de alimentare

4. Conectați cablul de alimentare la clemele de conectare. Pentru cablurile flexibile, utilizați manșoane de capăt.
5. Verificați controlerul de încărcare și cablul de alimentare în privința împământării corespunzătoare.

Utilizarea comunicării Modbus

6. Introduceți cablul de date bifilar în Wallbox cu ajutorul presetupei M12 incluse și conectați-l la intrările RSA și RSB ale controlerului de încărcare.

Utilizarea contactului de eliberare

7. Introduceți cablul de date bifilar în Wallbox cu ajutorul presetupei M12 incluse și conectați-l la intrările IC și 0V ale controlerului de încărcare.

Indicație! În cazul în care se utilizează în același timp comunicarea Modbus, controlerul de încărcare poate fi conectat la sistemul de nivel superior prin intermediul unui cablu de date cu patru fire.

6.5 Montarea cablului de date

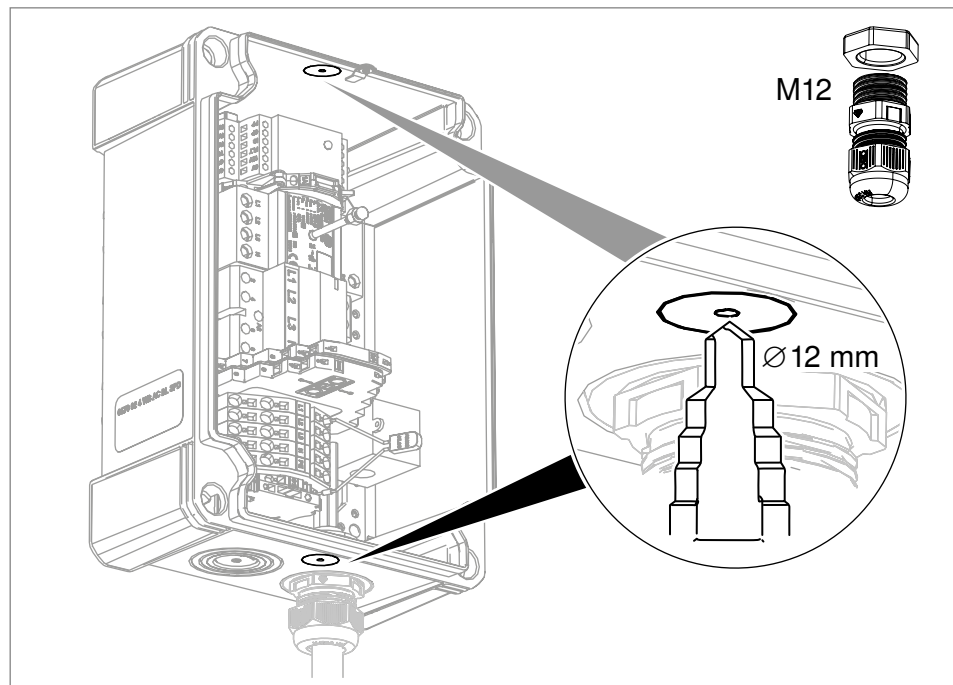


Figura 10: Perforarea orificiului M12

Indicație! Cablul de date poate fi introdus în Wallbox de sus sau de jos, în funcție de existența unui element de compensare a presiunii montat în unul dintre orificii.

1. Perforați orificiul pentru presetupa M12 din exteriorul cutiei cu ajutorul unui burghiu în trepte, având mare grijă să nu deteriorați aparatele din interior.

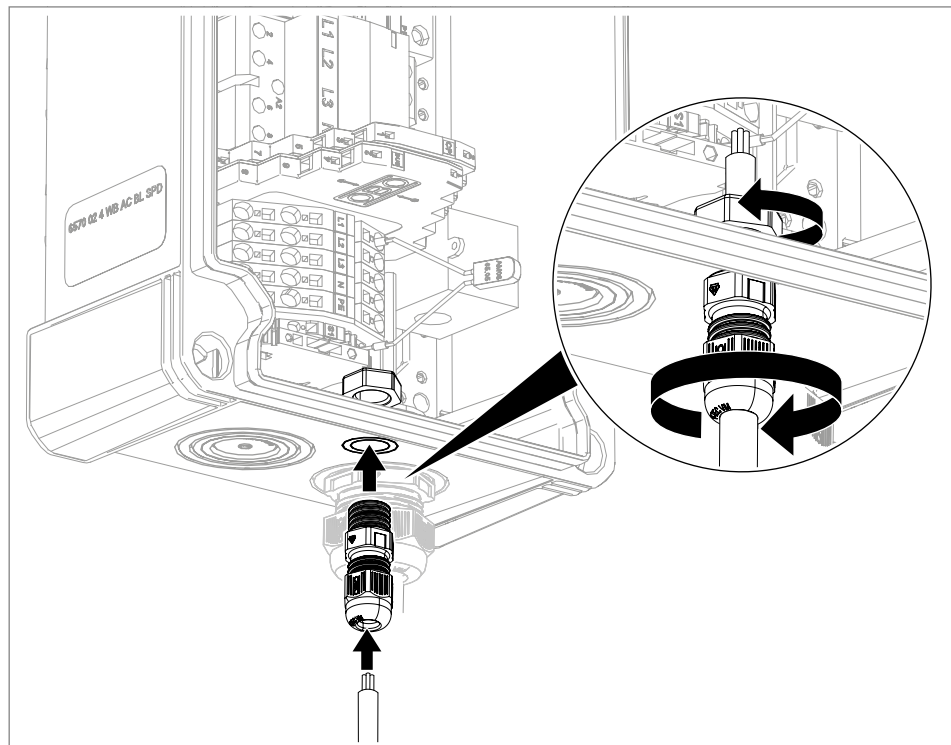


Figura 11: Introducerea cablului de date

2. Montați presetupa M12 inclusă în pachetul de livrare în orificiul perforat.
3. Introduceți cablul de date în Wallbox prin presetupă.
4. Conectați cablul de date la intrările RSA și RSB.

6.6 Montarea elementului de compensare a presiunii

În cazul în care capacul de protecție împotriva intemperiilor este montat în spații exterioare protejate, trebuie montat și elementul de compensare a presiunii M20 inclus în pachetul de livrare. În cazul în care sunt de așteptat fluctuații mari de temperatură și punți termice în interior, trebuie să se utilizeze și aici un element de compensare a presiunii pentru a preveni formarea condensului în Wallbox.

Indicație! *Elementul de compensare a presiunii M20 poate fi introdus în Wallbox de sus sau de jos, în funcție de existența unei presetupe M12 pentru un cablu de date, care este montată în unul dintre orificii.*

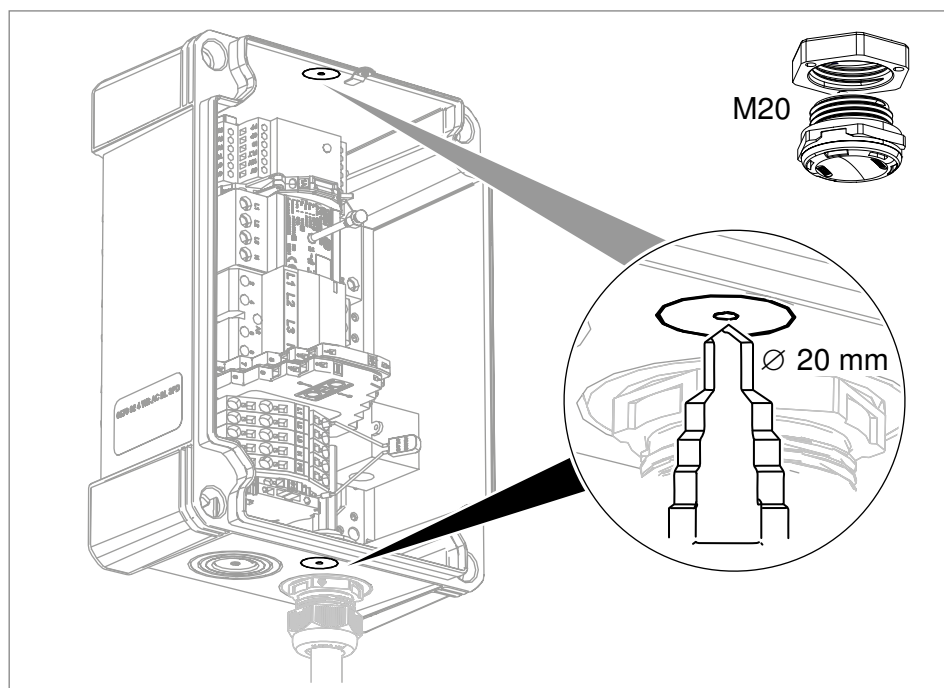


Figura 12: Perforarea orificiului M20

1. Perforați orificiul pentru elementul de compensare a presiunii M20 din exteriorul cutiei cu ajutorul unui burghiu în trepte, având mare grijă să nu deteriorați aparatele din interior.

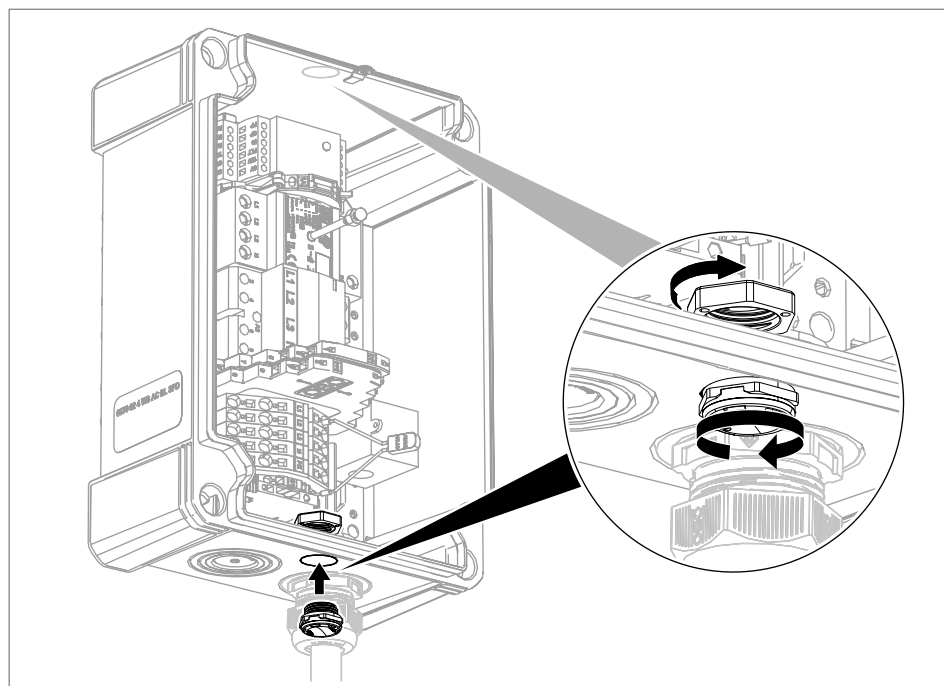


Figura 13: Montarea elementului de compensare a presiunii

2. Montați elementul de compensare a presiunii în orificiul perforat.

6.7 Montarea suportului de cablu

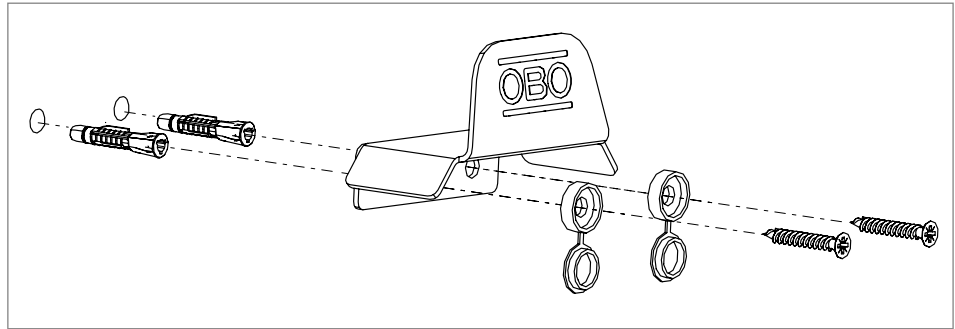


Figura 14: Montarea suportului de cablu

1. Marcați și găuriți în prealabil orificiile pentru suportul de cablu.
2. Montați suportul de cablu pe perete cu material de fixare adecvat.
Indicație! Materialul de fixare pentru cărămidă este inclus în pachetul de livrare.

6.8 Ajustarea configurației curentului de încărcare/întrerupătorului DIP

Curentul de încărcare este setat din fabrică la 16 A. Limita de curent poate fi setată la 6-32 A prin intermediul întrerupătoarelor DIP ale controlerului de încărcare.

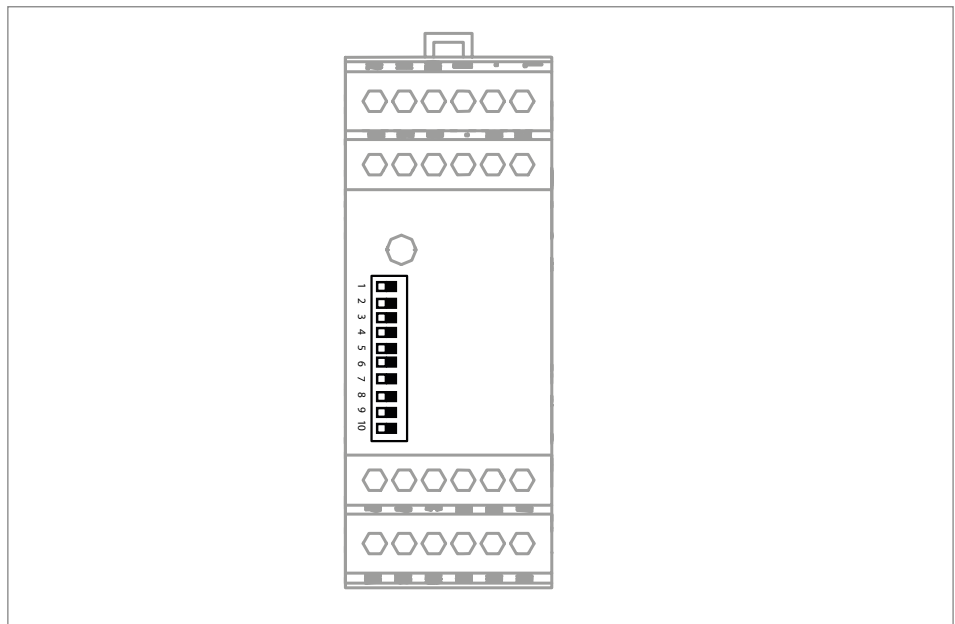


Figura 15: Configurația întrerupătorului DIP

3. Ridicați capacul frontal al controlerului de încărcare cu ajutorul unei șurubelnițe.
4. Aduceți întrerupătorul DIP în poziție conform „Tabel 7: Configurația întrerupătorului DIP” la pagina 24 pentru curentul de încărcare dorit.

Indicație! Configurația întrerupătorului DIP are prioritate față de orice alte ajustări făcute la configurația software.

Curent max. de încărcare [A]	Înterupător DIP							
	1	2	3	4	5	6	7-10	
6	1	0	1	0	0	0	x	—
7	0	1	1	0	0	0	x	—
8	1	1	1	0	0	0	x	—
9	0	0	0	1	0	0	x	—
10	1	0	0	1	0	0	x	—
11	0	1	0	1	0	0	x	—
12	1	1	0	1	0	0	x	—
13	0	0	1	1	0	0	x	—
14	1	0	1	1	0	0	x	—
15	0	1	1	1	0	0	x	—
16	0	0	0	0	0	0	x	Implicit
17	0	0	0	0	1	0	x	—
18	1	0	0	0	1	0	x	—
19	0	1	0	0	1	0	x	—
20	1	1	0	0	1	0	x	—
21	0	0	1	0	1	0	x	—
22	1	0	1	0	1	0	x	—
23	0	1	1	0	1	0	x	—
24	1	1	1	0	1	0	x	—
25	0	0	0	1	1	0	x	—
26	1	0	0	1	1	0	x	—
27	0	1	0	1	1	0	x	—
28	1	1	0	1	1	0	x	—
29	0	0	1	1	1	0	x	—
30	1	0	1	1	1	0	x	—
31	0	1	1	1	1	0	x	—
32	1	0	0	0	0	0	x	—
Resetare	1	1	1	1	1	1	x	LED violet continuu
nepermis	0	1	0	0	0	x	x	LED portocaliu continuu
	1	1	0	0	0	x	x	
	0	0	1	0	0	x	x	
	1	1	1	1	0	x	x	
	1	1	1	1	1	x	x	

Tabel 7: Configurația întrerupătorului DIP

6.9 Montarea capacului de protecție împotriva intemperțiilor

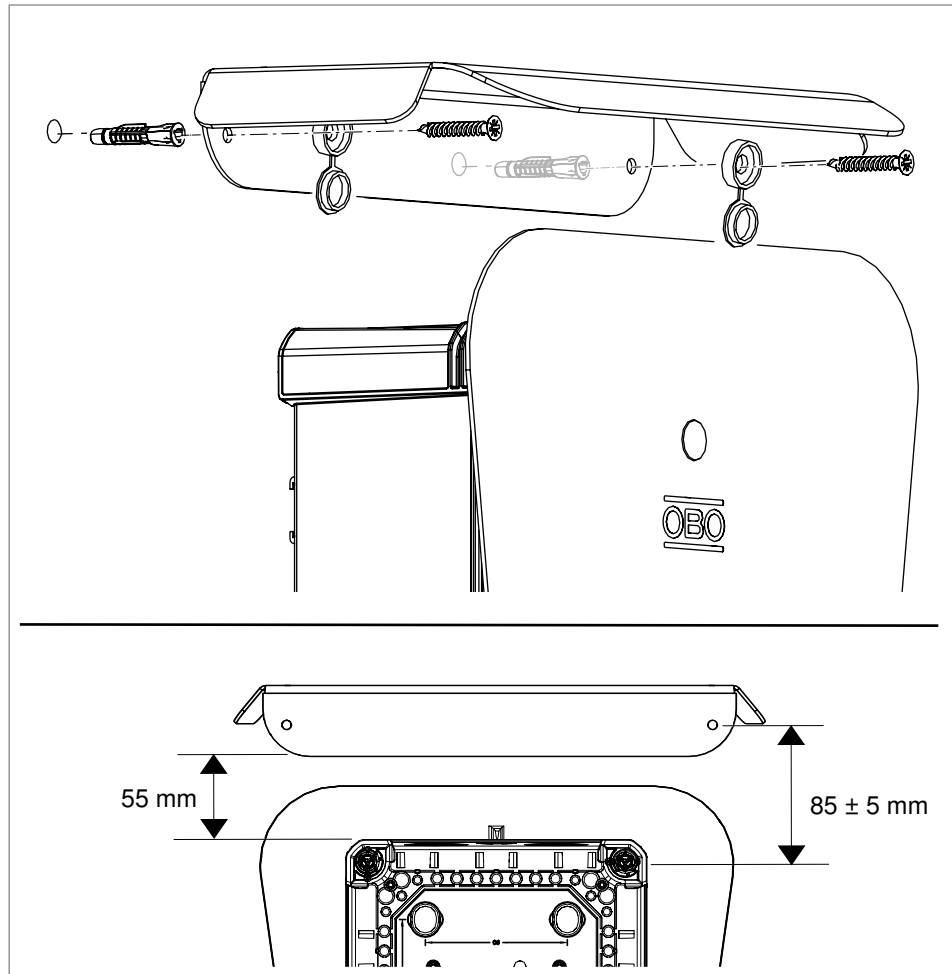


Figura 16: Montarea capacului de protecție împotriva intemperțiilor

5. Marcați poziția orificiilor pentru capacului de protecție împotriva intemperțiilor, respectând distanțele specificate.
6. Găuriți în prealabil orificiile.
7. Montați capacul de protecție împotriva intemperțiilor pe perete cu material de fixare adecvat.

Indicație! Materialul de fixare pentru cărămidă este inclus în pachetul de livrare.

6.10 Ajustarea configurației software

Puterea Wallbox-ului poate fi modificată sau procesul de încărcare poate fi blocat prin intermediul unei configurații software. Modificările pot fi efectuate în conformitate cu harta de registre Modbus.

Harta de registre MODBUS						
Registru	Citește	Scrive	Funcție	Valori	Valoare implicită	Lungime
40001	Y	Y	R	0-255	0	16 biți
40002	Y	Y	G	0-255	0	16 biți
40003	Y	Y	B	0-255	0	16 biți
40004	Y	Y	Registru de control LED	0 = Automat implicit 1 = Culoare și luminozitate setate de registrele RGB	0	16 biți
40006	Y	Y	Dezactivare încărcare	0 = dezactivare stare C, 1 = pornire automată a încărcării, 2 = Scrierea în acest registru în starea B sau A va permite punctului de încărcare să intre o singură dată în starea C, iar valoarea va reveni automat la 0	40014 RV	16 biți
40007	Y	Y	Curent de încărcare activ	0, 6 - 32 A Curentul alocat pentru a anunța vehiculul electric	rezervă @ pornire	16 biți
40012	Y	N	Stare activă	0=A 1=B 2=C 3=D 4=F	N/A	16 biți
40014	Y	Y	Comportament de dezactivare a încărcării la pierderea puterii	0 = stare C dezactivată	1	16 biți
40015	Y	N	Cod de eroare	A se vedea tabelul de coduri de eroare A	N/A	16 biți
40017	Y	N	Curentul anunțat pentru EVSE	Curentul anunțat pentru vehiculul electric în acest moment		16 biți
40022	Y	Y	Rata de transfer	1200, 2400, 4800, 9600, 19200, 57600	19200	16 biți
40023	Y	Y	Paritate	0 = nul 1 = par 2 = impar	1	16 biți
40024	Y	Y	Adresă slave	Dacă biții de adresă sunt setați la 1,1, adresa slave are valoarea 1-255	101	16 biți
40029	Y	Y	Timeout comunicații	Dacă nu se primesc date în Xms, implicit la curentul de rezervă, 0 = fără timeout Valori permise 1,000-60,000	0	16 biți
40031	Y	Y	Curent de rezervă	0-32 - Curent pentru a anunța pierderea comunicațiilor	16	16 biți
40045	Y	Y	Curent de încărcare maxim	6-32 Curentul maxim de care este capabilă EVSE pe baza cablării și a componentelor	16	16 biți
General			Biți de oprire = 1 Biți de date = 8			

Tabel 8: Harta de registre Modbus

Registru de coduri de eroare							
MSB							LSB
8	7	6	5	4	3	2	1
Rezervat	Rezervat	Rezervat	Rezervat	Rezervat	Verificare eșuată a diodei	Defecțiune de curent rezidual CC	Eșec autotest RCM

Tabel 9: Registru de coduri de eroare

Indicație! O conexiune sigură la un gateway Smart Meter sau integrarea sistemelor de management al energiei la stația de încărcare poate necesita extensii tehnice suplimentare (module, actualizări de software), în funcție de sistem.

6.11 Control extern asupra Wallbox-ului prin Modbus RTU

Ion Basic Wallbox poate fi controlat prin Modbus RTU. Stația de încărcare este compatibilă cu următoarele sisteme (controlerul nu este inclus în pachetul de livrare):

- Sisteme bazate pe controler Vertex de la Smart1Solutions GmbH
- Controler de la ASKI GmbH
- Unitate de comandă „Miniserver” cu extensie Modbus de la Loxone GmbH
- Unitate de comandă „IO-Server” cu punte Modbus de la COMEXIO GmbH

Sistemele bazate pe controlerul menționat mai sus permit managementul dinamic al sarcinii, încărcarea dinamică optimizată PV și autentificarea digitală (prin web/aplicație).

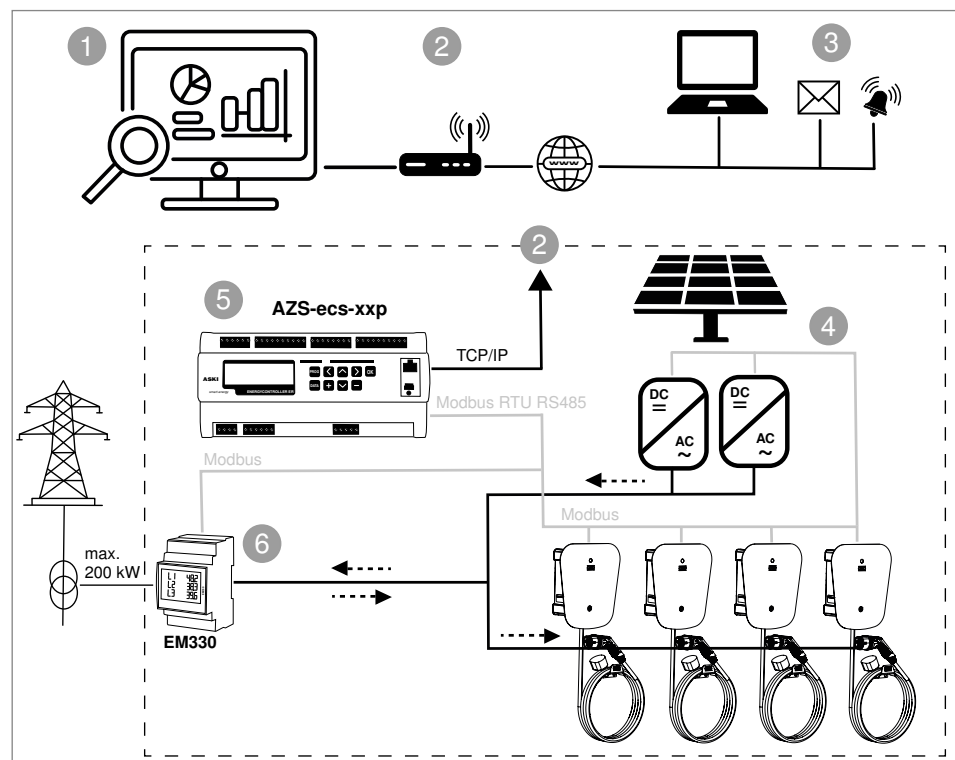


Figura 17: Exemplu de utilizare control prin Modbus RTU

Elemente Modbus	
1	Monitorizarea și managementul datelor energetice
2	Rețea
3	Internet (întreținere, alarme, transmitere de date etc.)
4	Instalație fotovoltaică de 50 KW cu 2 invertoare
5	EnergyController de la ASKI
6	Contor cu conexiune pentru transformator Modbus EM330

1. Efectuați setările Modbus necesare conform „6.10 Ajustarea configurației software” la pagina 26.

2. Efectuați setările de bază cu QModeMaster sau alte programe Modbus prin intermediul unui PC cu interfețe Modbus/USB.

3. Introduceți „Adresă slave” în registrul 40024.
4. Opriți și porniți din nou Wallbox-ul.

6.12 Închiderea Wallbox-ului

1. Conectați din nou contactele de conectare ale întrerupătorului de pe capac.
2. Puneți capacul și rotiți șuruburile de fixare în poziția I cu o șurubelniță dreaptă.
3. Puneți cu grijă rama frontală și înșurubați-o bine pentru a nu zgâria întrerupătorul sau ghidul de lumină.
Indicație! *Întrerupătorul și ghidul de lumină pot fi apăsați ușor pentru a permite montarea ramei frontale.*
4. Comutați instalația casei înapoi la tensiune.

7 Verificarea funcționării

Funcționarea ireproșabilă a Wallbox-ului poate fi verificată pe baza următoarei secvențe:

1. Pornirea Wallbox-ului.
→ LED-ul de stare luminează intermitent albastru.
2. Conectați fișa de încărcare la vehicul.
→ LED-ul de stare luminează albastru continuu.
3. Inițiați procesul de încărcare de la nivelul vehiculului.
→ LED-ul de stare luminează verde continuu, se aude un clic.
4. Finalizarea procesului de încărcare de către vehicul.
→ LED-ul de stare luminează albastru continuu.
5. Deconectați fișa de încărcare de la vehicul.
→ LED-ul de stare luminează intermitent albastru.

Indicație! *În cazul unei funcționări defectuoase a Wallbox-ului, a se vedea „9 Remedierea erorilor” la pagina 29.*

8 Încărcarea vehiculului electric

Utilizarea Wallbox-ului este descrisă în manualul de utilizare al Ion Wallbox. Respectați manualul de utilizare anexat pentru Wallbox.

9 Remedierea erorilor

Eroare	Cauză posibilă	Modalități de remediere a erorilor
LED-ul de stare nu luminează	Wallbox-ul nu este pornit.	Porniți Wallbox-ul prin intermediul întrerupătorului Pornire/Oprire sau al întrerupătorului tip cheie.
	Wallbox-ul nu este alimentat cu curent.	Verificați întrerupătorul/siguranța FI.
	Wallbox-ul este supraîncălzit.	Scoateți cablul de încărcare din vehicul, opriți Wallbox-ul prin intermediul întrerupătorului Pornire/Oprire sau al întrerupătorului tip cheie. După 2 ore, reporniți procesul de încărcare.
	Wallbox-ul este defect.	Contactați serviciul pentru clienți.
	Siguranța fuzibilă s-a declanșat.	Înlocuiți siguranța fuzibilă (ESKA 521.017).
LED-ul de stare luminează roșu continuu	Procesul de încărcare a fost întrerupt. Wallbox-ul necesită ventilație spațială.	Scoateți cablul de încărcare din vehicul. Asigurați o ventilație suficientă.
LED-ul de stare luminează intermitent lent roșu	Eroare de sistem sau comunicarea cu vehiculul este defectuoasă.	Contactați serviciul pentru clienți.
LED-ul de stare luminează intermitent rapid roșu	Curent rezidual CC detectat.	Defecțiune electronică la nivelul vehiculului. Scoateți cablul de încărcare din vehicul. Opriți vehiculul. Opriți Wallbox-ul. Reporniți procesul de încărcare. În cazul în care eroarea apare în continuare, contactați serviciul pentru clienți.
LED-ul SPD luminează roșu	Protecția încorporată la supratensiune V10 Compact este defectă. Wallbox-ul funcționează în continuare, dar fără protecție la supratensiune.	Înlocuiți protecția la supratensiune. Opriți în prealabil Wallbox-ul și asigurați-vă că acesta este lipsit de tensiune. În acest scop, consultați instrucțiunile de montaj pentru V10 Compact. După înlocuirea aparatului, sistemul trebuie verificat complet, a se vedea capitolul „10 Întreținerea produsului“ la pagina 30
Aparatul de verificare Life Control 5096786 nu primește niciun semnal	Protecția încorporată la supratensiune MDP 5/12 este defectă.	Înlocuiți protecția la supratensiune. Opriți în prealabil Wallbox-ul și asigurați-vă că acesta este lipsit de tensiune. După înlocuirea aparatului, sistemul trebuie verificat complet, a se vedea capitolul „10 Întreținerea produsului“ la pagina 30

Vă rugăm să contactați serviciul pentru clienți pentru piesele de schimb necesare.

10 Întreținerea produsului

Următoarele lucrări de întreținere și verificări trebuie efectuate pentru a asigura funcționarea în siguranță a Wallbox-ului:

Verificare/întreținere	Interval	De efectuat de către
Verificare vizuală/control în privința funcționării corecte	la utilizare	Operator/utilizator
Verificare funcțională a echipamentului de protecție la curent rezidual	Bianual	Electrician specialist
Verificarea izolației de la nivelul cablului de încărcare*	Bianual	Electrician specialist
Verificare conform Regulamentului DGUV 3/ VDE 0105-100	Anual sau când sunt aduse modificări instalației	Electrician specialist
Verificarea și, dacă este necesar, înlocuirea unui dispozitiv de protecție la supratensiune V10 Compact defect pentru Ion Wallbox Basic Protect și Ion Wallbox Key Protect	La fiecare 2 ani sau după o lovitură de trăsnet	Electrician specialist
Verificarea (cu Life Control 5096786) și, dacă este necesar, înlocuirea unui dispozitiv de protecție la supratensiune MDP 5/12 defect pentru Ion Wallbox Basic Protect și Ion Wallbox Key Protect	La fiecare 2 ani sau după o lovitură de trăsnet	Electrician specialist

*În cazul variantelor Ion Wallbox Basic Protect și Ion Wallbox Key Protect, protecția la supratensiune montată în Wallbox trebuie deconectată înainte de verificare.

10.1 Efectuarea actualizării de software

Software-ul aparatului Ion Wallbox poate fi actualizat în conformitate cu prevederile în vigoare. În cazul în care, în viitor, va fi necesară o actualizare a software-ului Wallbox-ului, aceasta poate fi efectuată după cum urmează.

Indicație! *Actualizarea se realizează cu ajutorul unui programator de dispozitive Atmel și al unui adaptor de programare. Programarea se poate face cu dispozitive de programare compatibile cu procesoarele Atmel.*

1. Demontați controlerul de încărcare din Wallbox.
2. Deschideți partea din spate a controlerului de încărcare. Pentru a face acest lucru, trageți marginile părții din spate spre exterior.
3. Scoateți setul de plăci de circuite din carcasă și separați-le una de cealaltă.
4. Conectați adaptorul de programare la placa de circuite CPU.
5. Efectuați actualizarea de la computerul conectat. Acest lucru este posibil direct din mediul de programare Atmel Studio sau cu ajutorul comenzilor de programare Powershell de pe laptopul de configurare.

Indicație! *În acest caz, controlerul de încărcare este alimentat cu curent direct de la adaptorul de programare.*

6. Reasamblați controlerul de încărcare și conectați-l la Wallbox.

11 Demontarea produsului

Demontarea Wallbox-ului se realizează în ordinea inversă montajului.

12 Eliminarea ca deșeu a produsului



Respectați prevederile locale privind evacuarea la deșeuri.

- Produsul: precum deșeurile de echipamente electronice
- Ambalajul: la gunoi menajer

13 FAQ – Întrebări frecvente

1. Cum trebuie să fie asigurat electric Ion Wallbox?

→ Ion Wallbox trebuie să dispună de protecție cu siguranțe la toți polii din instalația casei. Respectați în permanență toate prevederile locale privind funcționarea aparatelor electrice.

2. Poate fi operat Ion Wallbox și în regim monofazat?

→ Da, în principiu, fiecare model de Ion Wallbox poate fi operat monofazat.

3. Ion Wallbox nu funcționează (niciun afișaj LED). Cum se stabilește eroarea?

→ Verificați întrerupătorul de circuit miniatură montat în amonte în instalația casei și întrerupătorul de protecție la curent rezidual. A se vedea și „9 Remedierea erorilor“ la pagina 29 pentru LED-ul de stare.

4. Puterea de încărcare a Ion Wallbox este mai mică decât se aștepta. Care ar putea fi motivul pentru acest lucru?

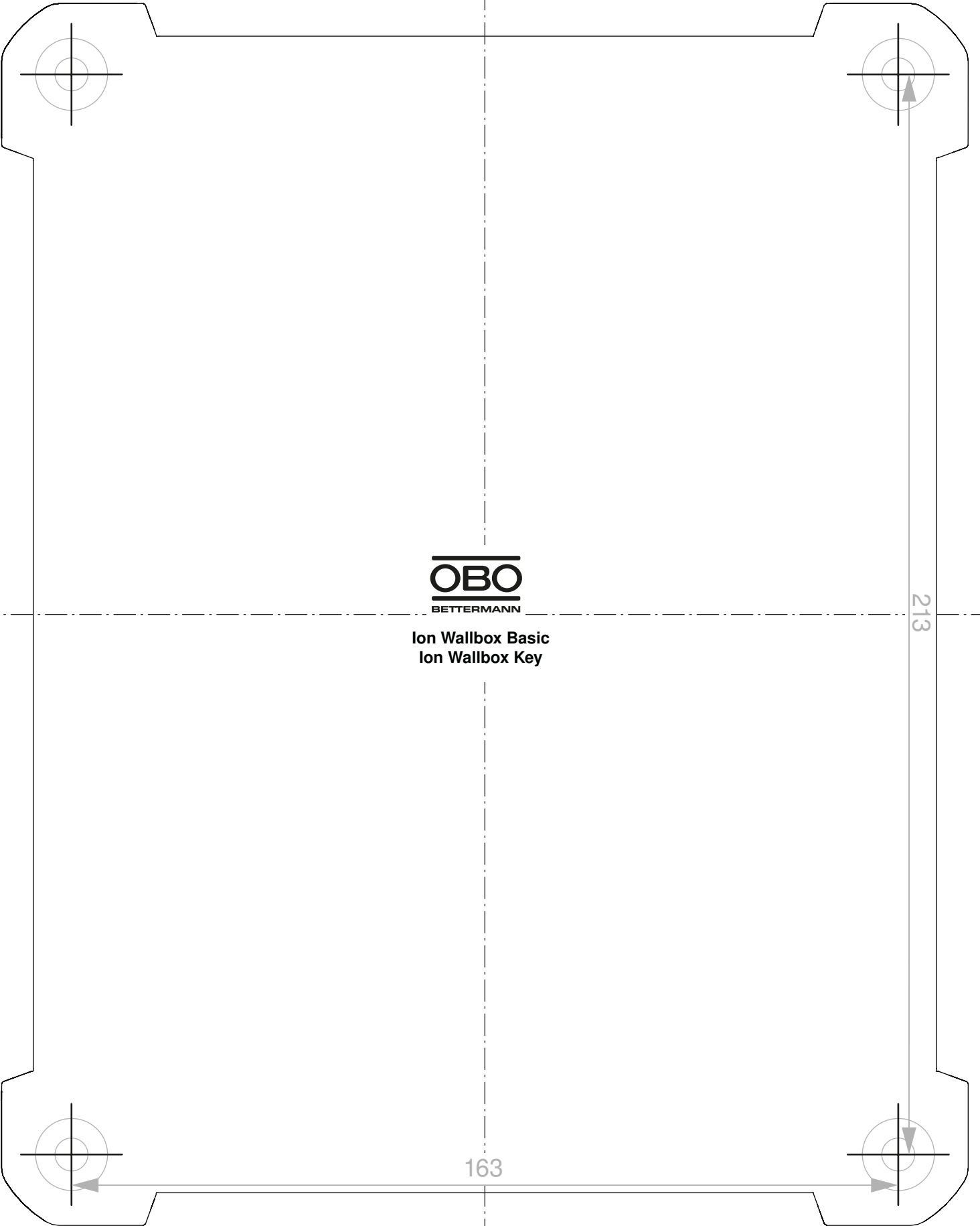
→ Verificați dacă în vehicul a fost setată o limitare a puterii de încărcare (a se vedea manualul de utilizare al vehiculului care urmează să fie încărcat). În caz contrar, verificați dacă a fost setată o limită de curent la instalarea Wallbox-ului. A se vedea și „6.8 Ajustarea configurației curentului de încărcare/întrerupătorului DIP“ la pagina 23.

14 Date tehnice

	Wallbox Basic	Wallbox Key	Wallbox Basic Protect	Wallbox Key Protect
Dimensiuni [mm]	330x300x127 mm		370x340x136 mm	
Tip de montaj	Montaj pe perete			
Putere de încărcare max.	22 kW, trifazat			
Curent de încărcare [A]	6...32 A			
Tensiune de conectare [V]	230/400 V			
Lungime cablu de încărcare	5 m			
Fișă de încărcare	Tip 2			
Protecție la curent rezidual CC	6 mA			
Temperatură operațională	-10 °C... +50 °C			
Numărul de faze utilizabile	max. 3			
Secțiunea transversală max. a conductorului monofilar/flexibil	10 mm ²			
Secțiunea transversală max. a conductorului cu pin terminal	6 mm ²			
Clasa de protecție a Wallbox-ului	IP66			
Clasa de protecție a cablului cu capac de protecție	IP54			
Clasa de protecție a cablului conectat	IP44			
Rezistență la șoc	IK08			
Comunicare	Protocol Modbus RTU prin interfața RS-485			

	Wallbox Basic	Wallbox Key	Wallbox Basic Protect	Wallbox Key Protect
Contact de eliberare fără potențial	IC/0V închis: nu este pregătit pentru funcționare, încărcarea nu este posibilă IC/0V deschis: pregătit pentru funcționare, încărcarea este posibilă			

Tabel 10: Date tehnice



Ion Wallbox Basic
Ion Wallbox Key

213

163

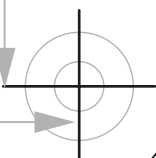
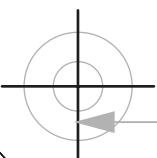
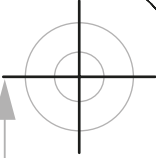
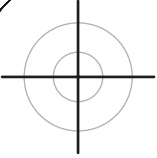




Ion Wallbox Basic Protect
Ion Wallbox Key Protect

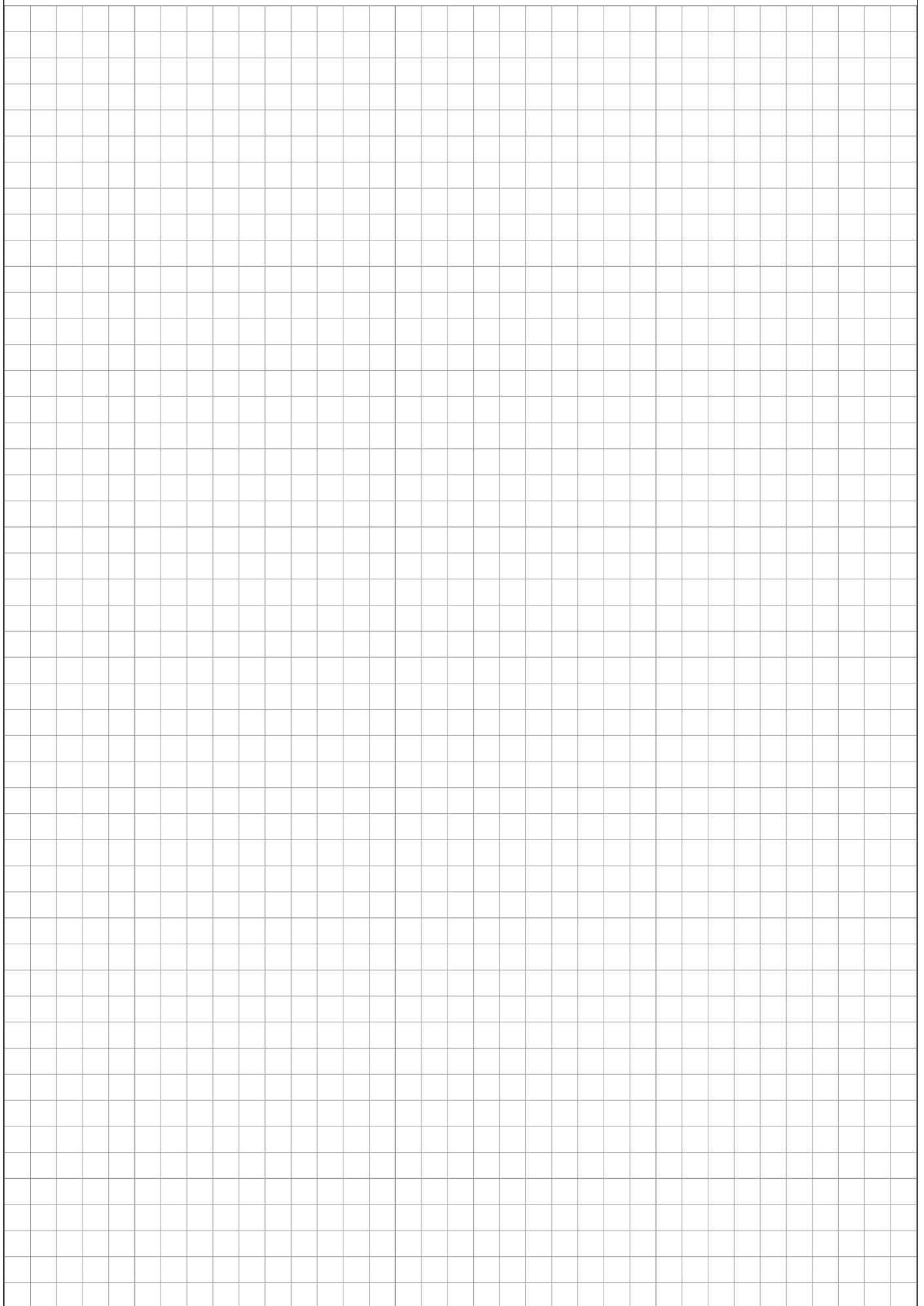
258

175

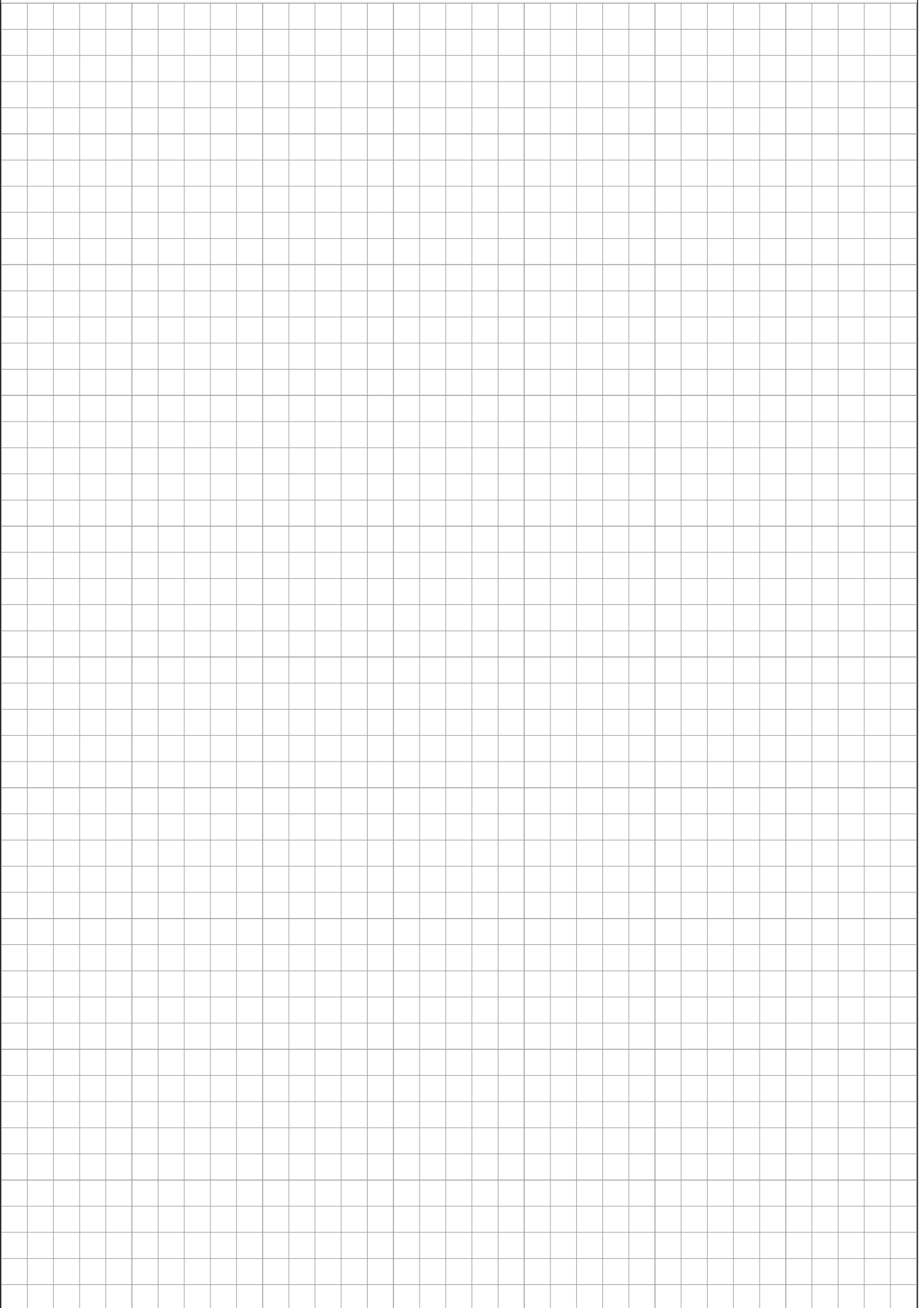




Însemnări



Însemnări



OBO Bettermann România SRL

Strada Atomiștilor, nr. 10
Măgurele, ILFOV
ROMÂNIA

Serviciu clienți, România

Tel.: 021.457.45.66; 021.457.45.86
Fax: +021 457 4909
E-mail: info@obo.ro

www.obo.ro

Building Connections

